

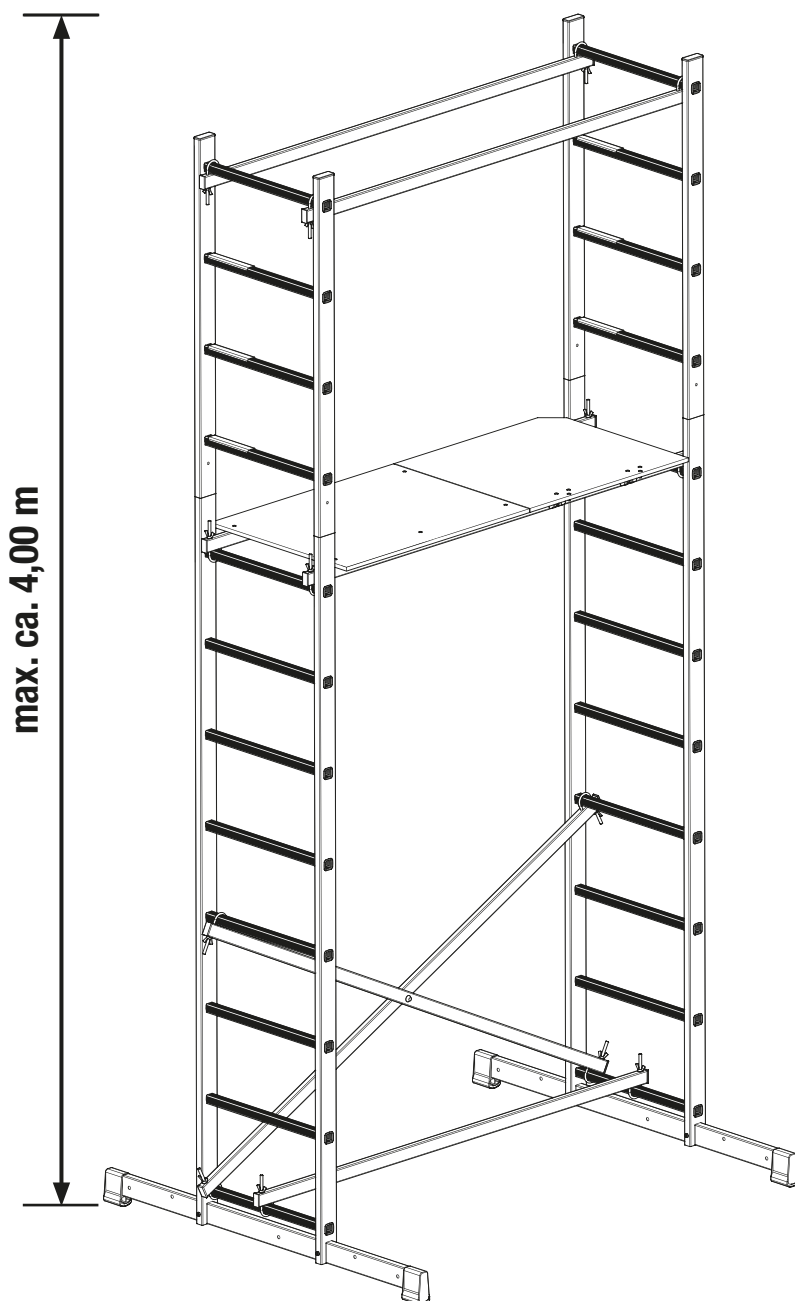
# Aufbau- und Verwendungsanleitung

- (en) Instructions for assembly and use (pl) Instrukcja montażu i użytkowania  
(hu) Felépítési és használati útmutató (ru) Инструкция монтажа и использования  
(cs) Návod k montáži a použití (da) Opstillings- og brugsanvisning  
(fi) Kokoamis- ja käyttöohjeet (fr) Instructions d'assemblage et d'utilisation  
(no) Bruks- og monteringsanvisning (sv) Monterings- och bruksanvisning

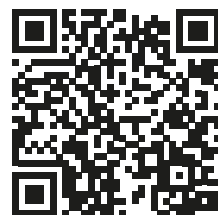
## MontageGerüst

- (en) Assembly Scaffold (pl) Rusztowanie montażowe (hu) Szerelőállvány  
(ru) Монтажные подмости (cs) Montážní lešení (da) Montage Stillads  
(fi) Asennusteline (fr) Déplacement Echafaudage  
(no) Montere stillas (sv) Monteringsställning

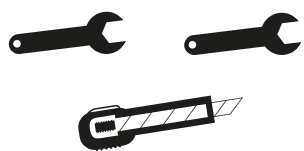
2.0 © 2023 – 05/2023



Art.-No. 916280



2 x (10 mm)



- de Nicht im Lieferumfang enthalten.
- en Not included in delivery.
- pl Nie obejmuje dostawy.
- hu Nem képezi a szállítási csomag részét.
- ru Не входит в комплект поставки.
- cs Není součástí dodávky.
- da Ikke inkluderet i leveringen.
- fi Ei sisälly toimitukseen.
- fr Non compris dans la livraison.
- no Inngår ikke i leveringen.
- sv Ingår inte i leveransen.

1x (Art.-No. 3003062)



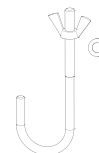
3x (Art.-No. 3003093)



2x (Art.-No. 3003083)



14x (Art.-No. 213006)



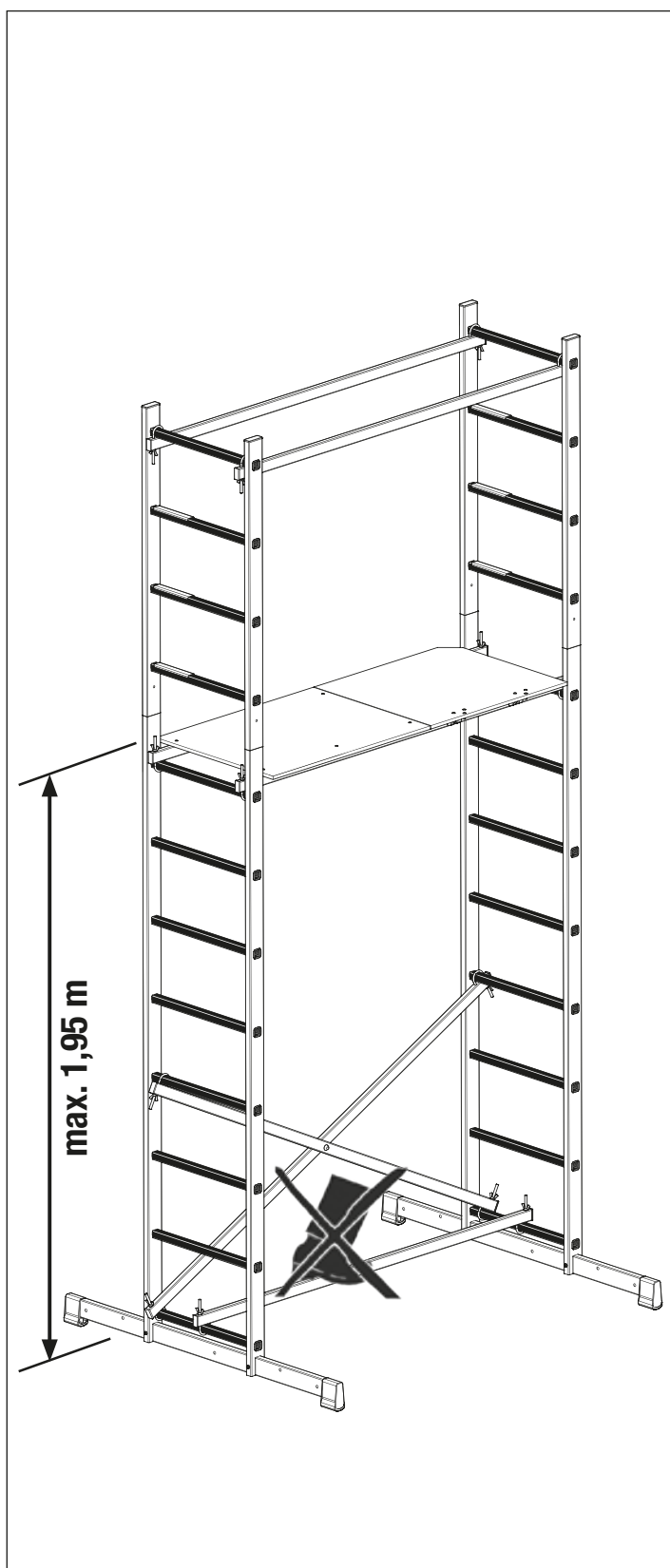
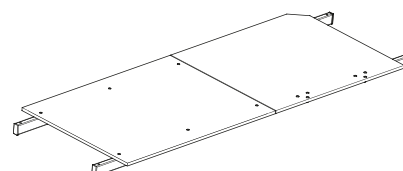
2x (Art.-No. 3003060)



2x (Art.-No. 3003061)



1x (Art.-No. 3003082)



de Aufbau

en Assembly

pl Montaż

hu Felépíté

ru Монтаж

cs Montážní

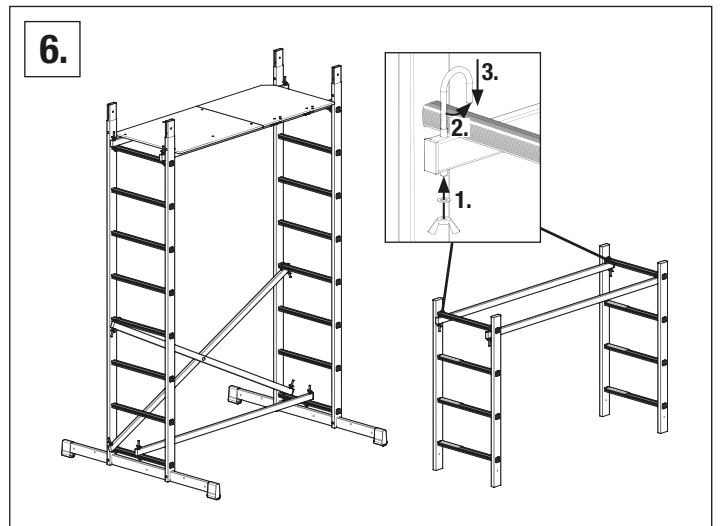
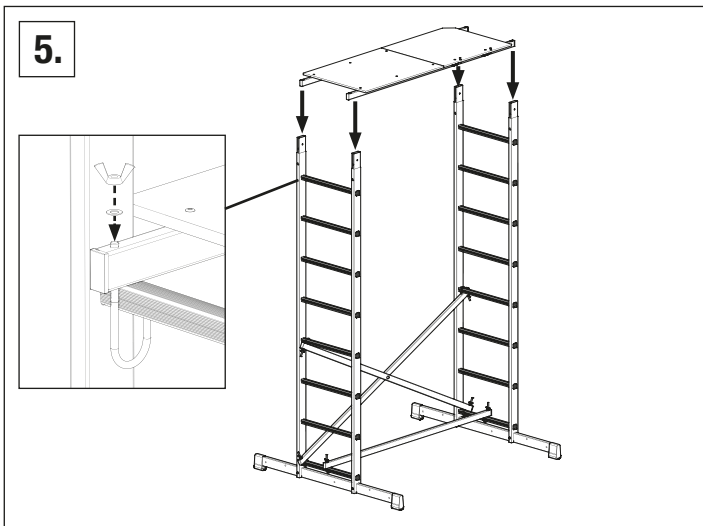
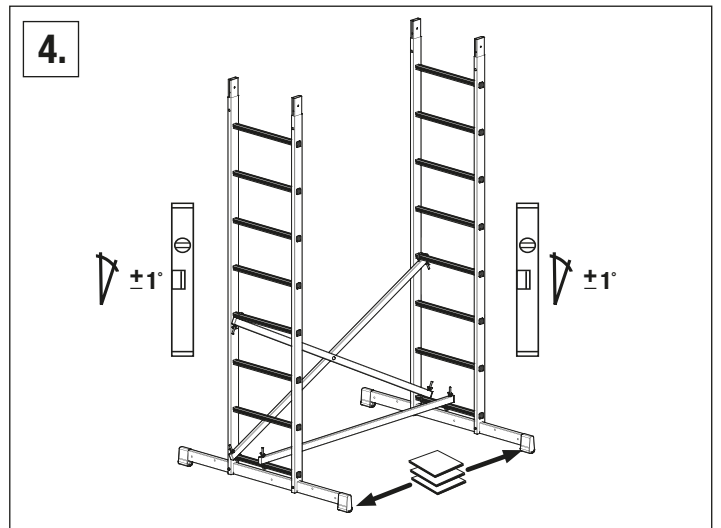
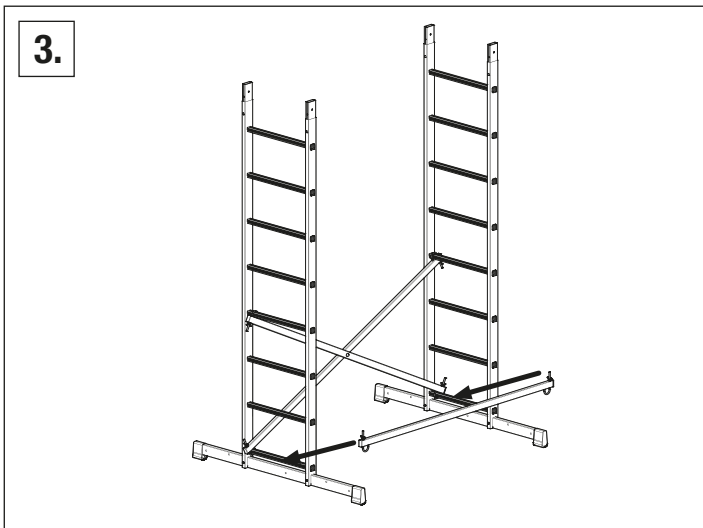
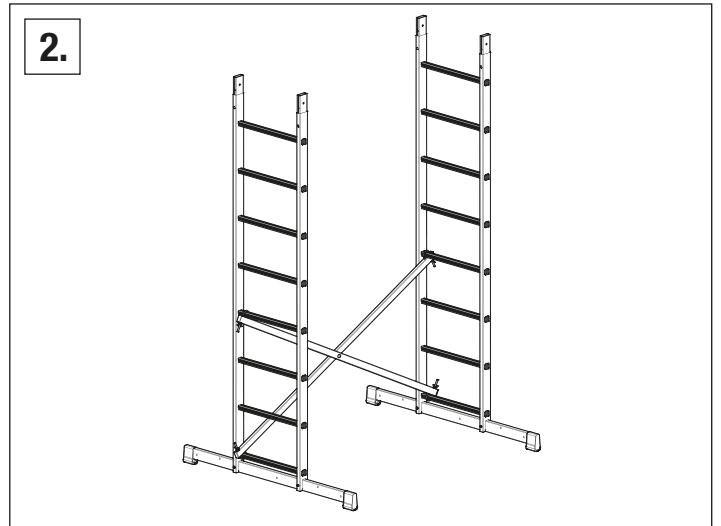
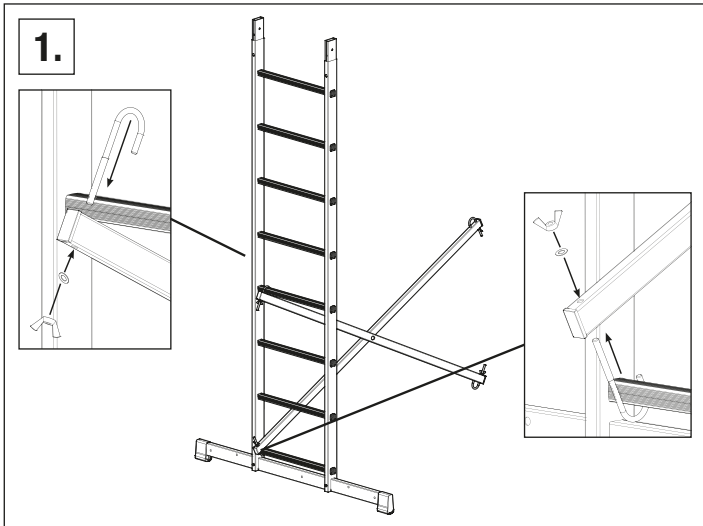
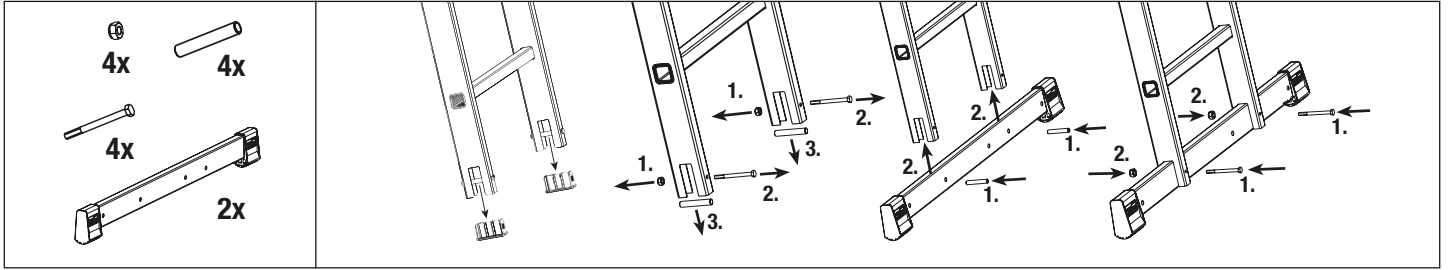
da Opstilling

fi Kokoaminen

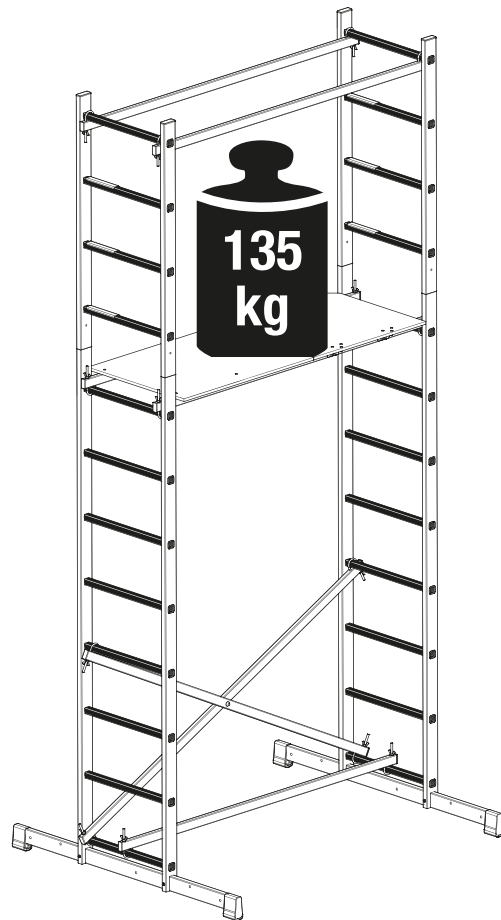
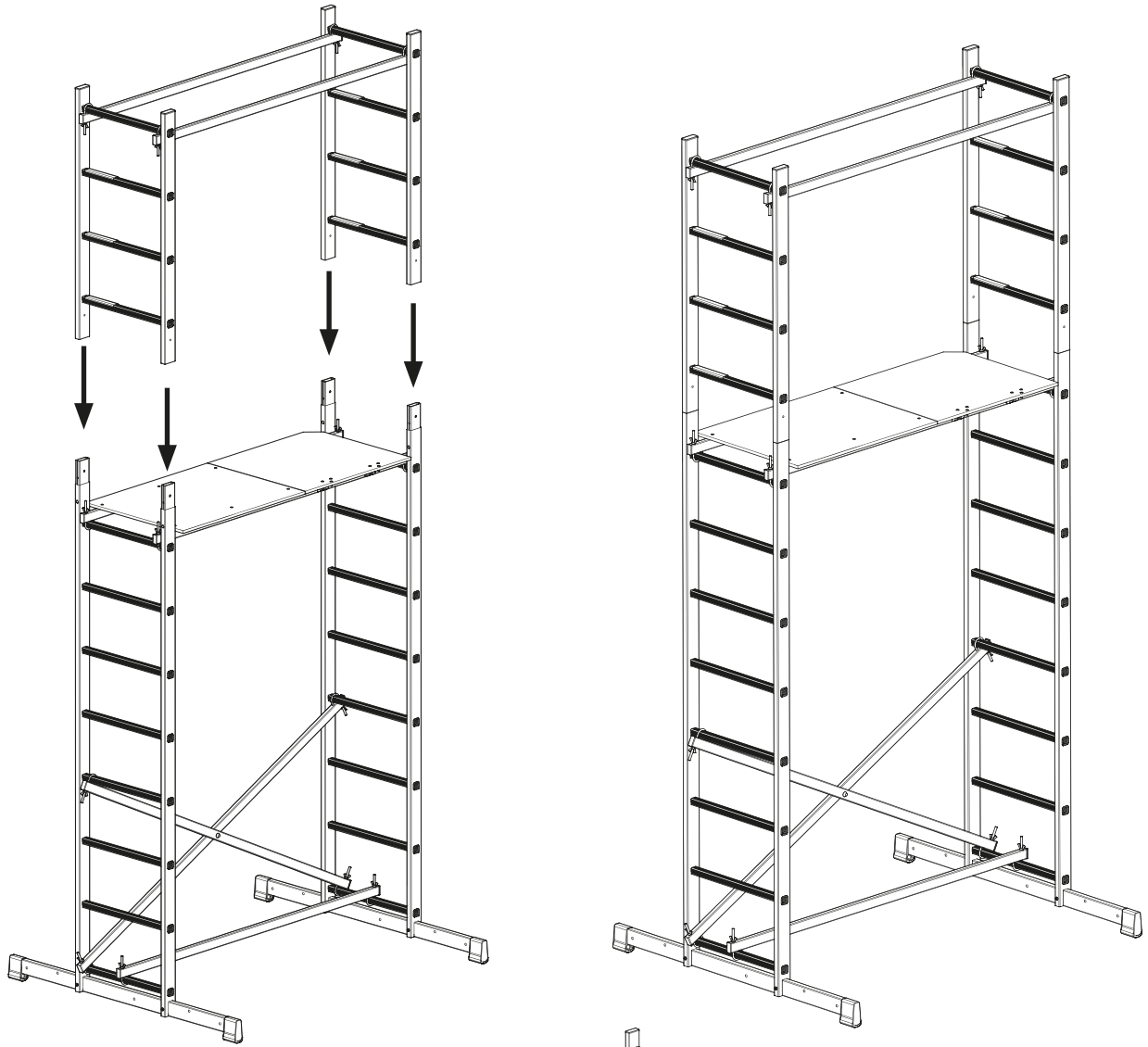
fr Assemblage

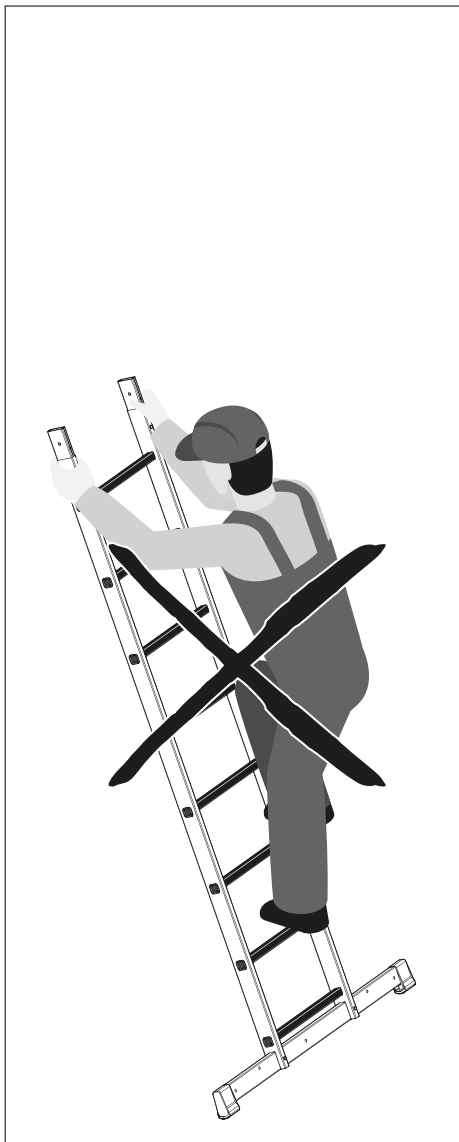
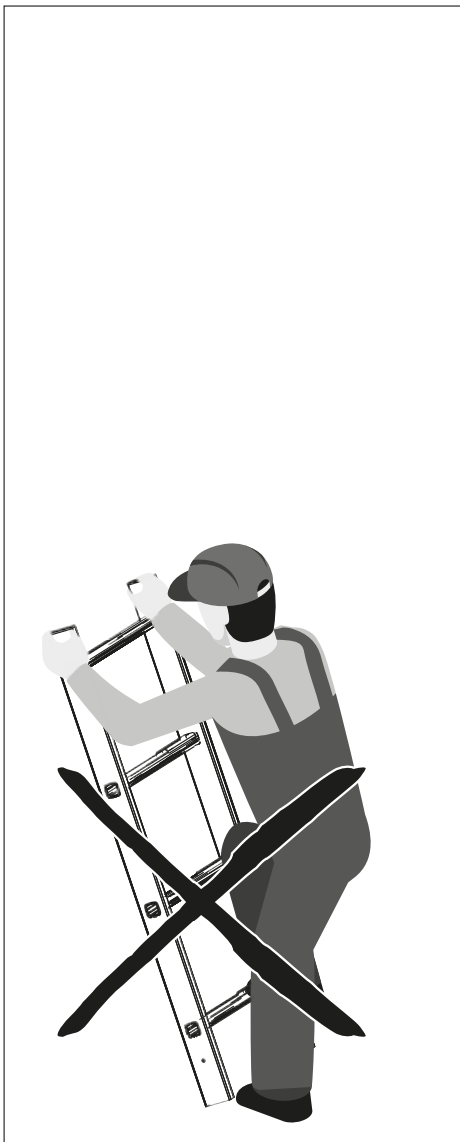
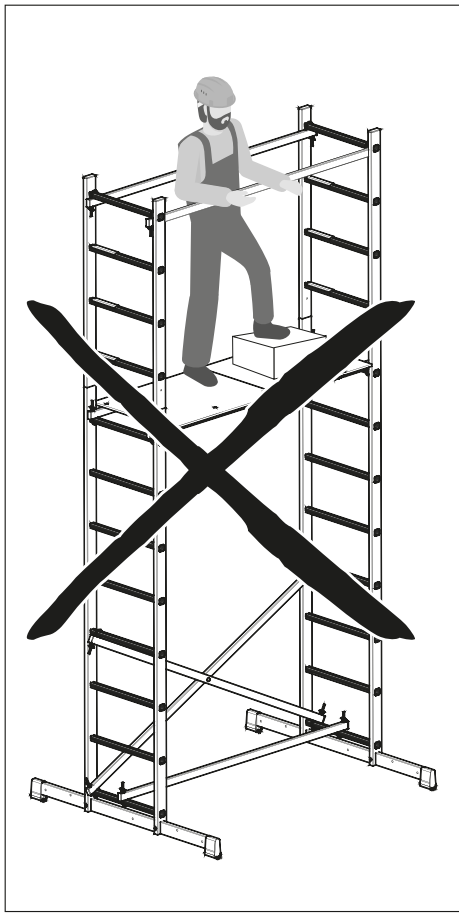
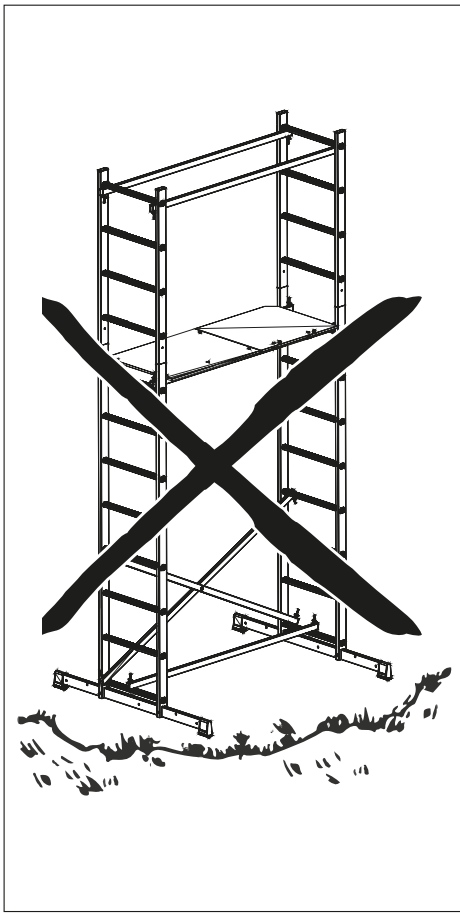
no Montering

sv Aufbau



7.





## de Pflege und Wartung

- Vor dem Aufbau sind alle Teile auf Beschädigung zu überprüfen und bei Beschädigung auszutauschen. Es dürfen nur Originalersatzteile verwendet werden.
- Es muss durch eine Sichtprüfung gewährleistet sein, dass die Schweißnähte und sonstigen Materialien keine Risse aufweisen. Ferner dürfen die Gerüstteile keine Verformungen und Quetschungen aufweisen. Auf die einwandfreie Funktion von Bauteilen wie Gelenken, Luken etc. ist unbedingt zu achten.
- Um Beschädigungen zu vermeiden, dürfen die Teile nicht geworfen werden.
- Gerüstteile müssen so gelagert werden, dass eine Beschädigung ausgeschlossen ist.
- Die einzelnen Teile müssen liegend und vor Witterung geschützt gelagert werden.
- Gerüstbauteile müssen beim Transport so gelegt und gesichert werden, dass Beschädigungen durch Verrutschen, Anstoßen, Herunterfallen etc. vermieden werden.
- Die Reinigung der Gerüstbauteile kann mit Wasser und einem handelsüblichen Reinigungsmittel erfolgen. Verschmutzungen durch Farbe können mit Terpentin entfernt werden.

Das Gerüst ist nach Beendigung der Arbeiten gegen unbefugtes Benutzen zu sichern bzw. abzubauen. Für unsachgemäße Behandlung wird keine Haftung übernommen.

Zubehör, Aufbauhilfen etc. sind nicht im Lieferumfang enthalten.

## hu Ápolás és tárolás

- Felépítés előtt minden elemet meg kell vizsgálni, hogy nem sérült-e. Sérülés esetén ki kell őket cserélni. Csak eredeti alkatrészeket szabad használni.
- Szemrevételezéssel meg kell győződni arról, hogy a hegesztési varratok és egyéb anyagok nem repedtek-e. Továbbá az állványelemek nem lehetnek eldeformálódva és megütödvé. Az alkatrészek, úgy mint csuklók, átjárók stb. megfelelő működésére mindenképpen figyelni kell.
- A sérülések elkerülése érdekében az elemeket nem szabad dobálni.
- Az állványelemeket úgy kell tárolni, hogy a sérülésük kizárható legyen.
- Az egyes elemeket fektetve és az időjárástól védve kell tárolni.
- Az állványelemeket szállításkor úgy kell fektetni és biztosítani, hogy a csúszás, ütődés, leesés stb. okozta sérülések elkerülhetők legyenek.
- Az állványelemek tisztítása vízzel és kereskedelmi forgalomban kapható tisztítószerekkel történhet. Festék okozta szennyeződésekert terpentinnel lehet eltávolítani.

A állványt a munka befejezése után illetéktelen felhasználás ellen biztosítani kell, ill. le kell bontani. A szakszerűtlen használatért nem vállalunk felelősséget.

Kiegészítők, tartozékok, használati útmutatók stb. a szállítási csomag részét képezik

## da Pleje og vedligeholdelse

- Inden opstilling skal alle dele kontrolleres for beskadigelse og udskiftes, når de er beskadiget. Der må kun anvendes originale reservedele.
- Via en visuel kontrol skal det være garanteret, at der ikke er revner i svejseområdet og andre materialer. Desuden må stilladsdele ikke være bøjet eller trykket sammen. Kontroller altid, at komponenter som led, låger osv. fungerer fejlfrit.
- For at undgå beskadigelser må der ikke kastes med delene.
- De enkelte stilladsdele skal opbevares således, at beskadigelser udelukkes.
- De enkelte dele skal opbevares liggende og være beskyttet mod vejrlig.
- Stilladsdele skal under transporten lægges og sikres således, at de ikke bliver beskadiget fordi de rutscher, slår imod falder ned eller lign.
- Stilladsdelene kan rengøres med vand og et almindeligt rengøringsmiddel. Farvepletter m.m. kan fjernes vha. terpentin.

Stilladset skal forankres efter at arbejdet er afsluttet og sikres mod uvedkommende brugere eller tages nereds. Der overtages intet ansvar ved usagkyndig håndtering.

Tilbehør, monteringshjælpemidler mv. Er ikke inkluderet.

## no Stell og vedlikehold

- Før monteringen starter må det kontrolleres at ingen deler har skader. Disse delene må eventuelt skiftes ut. Det skal kun brukes originale deler.
- Foreta en visuell inspeksjon for å være sikker på at sveiseskjøtene og andre materialer ikke har sprekker. Videre må det kontrolleres at stilladsdelene ikke har deformasjoner eller sammenklemtede deler. Det er viktig å sikre at komponenter som ledd, luker osv., fungerer som de skal.
- Legg delene forsiktig fra deg for å unngå skader på dem.
- Stilladsdelene må oppbevares slik at man unngår at de blir skadet under lagringen.
- De enkelte delene skal ligge under lagringen og må beskyttes mot vær og vind.
- Stillaskomponentene må plasseres og sikres under transport på en slik måte at man unngår skader forårsaket av de sklir, støt, faller ned osv.
- Stillaskomponentene kan rengjøres med vann og et vanlig kommersielt tilgjengelig rengjøringsmiddel. Malingsflekker kan fjernes med terpentin.

Etter endt arbeid må stillaset sikres mot uautorisert bruk eller demonteres. Intet ansvar for feil bruk.

Ekstraustyr, tilbehør, hjelpemidler for montering osv. følger ikke med.

## en Maintenance and servicing

- Prior to assembly of the scaffold all parts must be checked for possible damage and damaged parts must be replaced. Original spare parts may be used only.
- All welding seams and other materials must undergo a visual magnaflux inspection. Further, the scaffold components must not be deformed or crushed. Please pay really attention on the perfect function of components like hinges, hatches etc.
- The parts must be thrown to avoid damage.
- The scaffold components must be stored in such a way that they cannot be damaged.
- The individual parts must be stored laying and sheltered from the weather.
- During the transport, the construction components must be secured against damage inflicted by slipping, bumping, falling etc.
- For cleaning of scaffold components use water and customary cleansing agents. Colour stains can be removed by using turpentine.

The scaffold must be secured against unauthorized use after the end of work. No liability for improper use.

Extras, accessories, assembly aids etc. are not included in the scope of delivery.

## ru Уход и обслуживание

- Перед началом монтажа проверить все составные части и, в случае обнаружения повреждений или неисправности, заменить. Разрешено использование только оригинальных частей.
- Визуально проверить сварочные швы и состояние материалов. Детали не дол-жны иметь трещин, изменений формы или вмятин. Необходимо обеспечить надлежащую функцию таких компонентов, как шарниры, люки и т. д.
- Для того, чтобы избежать повреждений нельзя бросать детали с высоты.
- Складирование частей должно исключать случайное их повреждение.
- Части должны складироваться в горизонтальном положении и в защищенном от погодных условий месте.
- Транспортировать части в горизонтальном и закрепленном положении для того, чтобы от ударов, падений и скольжения не возникли повреждения.
- Мытье частей проводить водой и обычными моющими средствами. Пятна от краски удалять растворителем на бензиновой основе.

После окончания работ предохранить вышки-туры от их использования посторонними лицами или размонтировать. Ответственность за неправильное обращение не перенимается..

Дополнения, аксессуары и др. не входят в комплект поставки.

## fi Kunnossapito ja huolto

- Ennen telineen kokoamista kaikkii osat on tarkistettava mahdollisten vaurioiden varalta, ja vaurioituneet osat on vaihdettava. Vain alkupe-riäisiä varaosia saadaan käyttää.
- Kaikille hitsaussaumoille on tehtävä visuaalinen magnaflux-tarkastus. Lisäksi telineiden komponenteissa ei saa olla muodonmuutoksia tai murskau-tuneita kohtia. On varmistettava rakenteen ja sen osien, luukku, turvakaari jne. virheetön toiminta.
- Osia ei saa heittää, jotta vältetään niiden vaurioituminen.
- Telineen komponentit on säilytettävä niin, että ne eivät voi vaurioitua.
- Yksittäiset osat on säilytettävä vaakatasossa ja suojattuna sään vaikutuksilta.
- Kuljetuksen aikana rakenteen komponentit on kiinnitettävä luistamis-ta, törmäyksiä, putoa-mista yms. vastaan.
- Käytä telineiden osien puhdistukseen vettä ja tavallisia puhdistusainei-ta. Värjäymät voi-daan poistaa käyttämällä tärpättä.
- Älä käytä erillisinä tikkina

Kootut telineet on ankkuroitava ja varmistettava luvaton käyttöä vastaan aina työn päättyessä. Valmistaja ei ole vastuussa virheellisestä käytöstä. Lisäosat, tarvikkeet, asennusapuosat jne. eivät sisälly toimitukseen.

## pl Pielęgnacja i konserwacja

- Przed montażem należy sprawdzić, czy żadna część nie została uszkodzona; w przypadku uszkodzenia należy ją wymienić. Należy używać tylko oryginalnych części zamiennych.
- Należy sprawdzić, czy w miejscach spawania i innych materiałach nie występują pęknięcia. Ponadto części rusztowania nie mogą być zdeformowane lub zgniecione. Należy koniecznie zwrócić uwagę na poprawne funkcjonowanie części takich jak przeguby, klapy pomostów etc.
- Aby uniknąć uszkodzenia elementów rusztowania, nie należy nimi rzucać.
- Rusztowanie należy składować w taki sposób, by nie uległo ono uszkodzeniu.
- Pojedyncze części rusztowania należy składować w pozycji leżącej, w miejscu chroniącym przed wpływem zmiennych warunków atmosferycznych.
- Podczas transportu należy ułożyć elementy rusztowania w sposób zapobiegający ich uszkodzeniu, przesunięciu, upadkowi etc.
- Części rusztowania można czyścić wodą z dodatkiem środków czyszczących dostępnych w handlu. Zabrudzenia farbą usuwać można terpentyną.
- Po zakończeniu prac należy rusztowanie przegubowe zakotwić oraz zabezpieczyć przed użytkowaniem przez osoby nieupoważnione lub zdemontować.

W przypadku niewłaściwego użytkowania nie ponosimy odpowiedzialności.

Aksesoria, dodatki, artykuły pomocne przy montażu nie są zawarte w dostawie.

## cs Péče a údržba

- Před montáží je nutno zkontrolovat stav všech dílů a poškozené díly vyměnit. Smějí se používat jen originální náhradní díly.
- Je nutno vizuálně zkontrolovat, zda se ve svarových spojích i v dalších konstrukčních prvcích neobjevují trhliny. Dále nesmí díly lešení vykazovat žádné deformace. Je nezbytné zajistit správnou funkci součástí, jako jsou klouby, poklapy atd.
- Se součástmi je zakázáno házet, aby nedošlo k deformaci.
- Části lešení je nutno skladovat tak, aby bylo vyloučeno jejich poškození.
- Jednotlivé části je nutno skladovat na ležato a chránit před povětrnostními vlivy.
- Části lešení je nutno při přepravě ukládat a zajistit tak, aby bylo vyloučeno poškození sklonnutím, nárazem, pádem apod.
- Části lešení lze očistit vodou a běžným mýcím prostředkem. Znečištění nátěrovými hmotami lze odstranit terpentínem.
- Odborná vizuální prohlídka musí být provedena u lešení stojící déle než 14 dní – kontrola komplexnosti včetně zabrzdění všech kol.
- Odborná vizuální prohlídka musí být provedena u lešení stojící déle než 14 dní – kontrola komplexnosti včetně zabrzdění všech kol.

Po ukončení prací je nutné lešení ukotvit a zabezpečit proti neoprávněnému použití nebo demontovat. V případě niewłaściwego użytkowania nie ponosimy odpowiedzialności.

Doplňky, příslušenství, montážní pomůcky atd. nejsou součástí dodávky.

## fr Entretien et maintenance

- Toutes les pièces doivent être vérifiées avant le montage et remplacées en cas de défectuosité. Seules les pièces d'origine doivent être utilisées.
- Toutes les soudures et autres matériaux doivent être soumis à une inspection visuelle des fissures. De plus, les composants de l'échafaudage ne doivent pas être déformés ou écrasés. Il faut impérativement veiller à ce que des composants tels que les articulations, écouteilles, etc., assurent parfaitement leur fonction.
- Evitez de jeter les composants pour éviter tout dommage.
- Les composants de l'échafaudage doivent être stockés de manière à ce qu'ils ne puissent pas être endommagés.
- Les différents composants doivent être stockés couchés et protégés des intempéries.
- Les composants doivent être assurés contre tout dommage issu d'un glissement, d'un choc, d'une chute, etc. pendant le transport.
- Effectuez le nettoyage des composants à l'aide d'eau et d'un nettoyant normal. Utilisez de la térébenthine pour nettoyer toute trace de peinture.

L'échafaudage doit être assuré contre toute utilisation non autorisée après la fin du travail. Toute utilisation non-conforme n'est effectuée sous garantie.

Extras, accessoires, aides de montage etc. ne font pas partie de la livraison.

#### SV Användningsinstruktioner:

- Monteringen får endast utföras när din hälsa tillåter det, du inte är påverkad av alkohol eller droger och inte är för trött.
- De nationella föreskrifterna kring ställningar och stegar skall följas.
- Får bara användas med lämpliga skor.
- Barn får inte vistas kring ställningen.
- Smuts på stegytorna skall tas bort innan dessa används.
- Inget arbete får utföras på ställningen vid dåligt väder.
- Inga tunga laster får placeras på eller transporteras via ställningen.
- Får inte användas för arbete i närheten av eller på strömförande anläggningar eller ledningar.
- Stegar får, utan plattform, inte användas som arbetsplats och sedan endast för lättare och kortvariga uppgifter.
- Stegar får inte belastas i sidled för t.ex. borrhning i betong eller murade väggar.
- Vid övergångar från den lutande stegen skall stegen vara minst 1 meter högre än stegyten.
- Klättra nedför stegen alltid med ansiktet mot stegen.
- Fönster och dörrar nära ställningen skall säkras.
- Arbete på ställningen får bara utföras innanför staketen.
- Vertikalramar och plattformar har varaktig märkning (präglad KRAUSE-Logo och tillverkningsdatum i format vv-åå).

#### Garantitiden är 2 år. Den upphör när:

- den avsedda användningen eller de föregående punkterna inte följs.
- reparationer eller underhåll inte utförs av kvalificerade personer eller enligt leverantörens föreskrifter eller med andra än original-reservdelar.
- tillverkningsåret inte längre är läsbar på produktens typskylt.

#### Skötsel och underhåll (ingår i M+B)

- Innan monteringen skall kontrolleras att inga delar är skadade och skadade delar skall bytas ut. Endast originalreservdelar får användas.
- Svetsfogar och annat material får inte uppvisa några synliga sprickor. Ställningsdelarna får inte vara deformerade eller klämda. Den felfria funktionen av komponenter som t.ex. luckor skall kontrolleras.
- Inga delar får kastas för att undvika skador.
- Ställningsdelarna skall förvaras så att skador är uteslutna.
- De enskilda delarna skall förvaras liggande och skyddade från väderleken.
- Under transporten skall ställningsdelarna lagras och säkras att skador genom glidning, stötar, fall osv. är uteslutna.
- Ställningsdelarna kan rengöras med vatten och vanliga rengöringsmedel. Nedsmutsning av färg kan tas bort med terpentin.
- Stegarna får inte användas som enkelstegar.

Monteringsställningen skall efter avslutat arbete säkras mot obehörig användning resp. demonteras. Vi tar inget ansvar för felaktig användning.

Tillbehör, monteringshjälpmedel osv. ingår inte i leveransen.



TYPKONTROLLERAD  
Arbetsmiljöverkets  
krav AFS 2013:4



C900209

- de** Technische Änderungen, Irrtümer und Druckfehler vorbehalten, im Zweifel ist der deutsche Originaltext heranzuziehen. Alle abgebildeten Zubehörteile und Arbeitsmittel sind nicht im Lieferumfang enthalten.
- en** Subject to technical changes, errors and misprints. In case of doubt, please refer to the original German text. All accessories and work equipment shown are not included in the scope of delivery.
- pl** Zastrzega się możliwość zmian technicznych, błędów w druku i pomyłek. W razie wątpliwości należy sięgnąć do oryginalnego tekstu w języku niemieckim. Wszystkie przedstawione akcesoria oraz inne narzędzia pracy nie są objęte przedmiotem dostawy.
- hu** Műszaki módosítások, nyomdai hibák és tévedések joga fenntartva. Kétség esetén kérjük, tekintse meg az eredeti német szöveget. A megjelenített tartozékok és munkaeszközök nem képezik a csomag tartalmát.
- ru** Возможны технические изменения, ошибки и опечатки. В случае сомнений, пожалуйста, обратитесь к оригинальному немецкому тексту. Все показанные аксессуары и рабочее оборудование не входят в комплект поставки.
- cs** Technické změny, chyby a překlepy vyhrazeny. V případě pochybností se prosím obraťte na původní německý text. Veškeré vyobrazené příslušenství a pracovní vybavení není součástí dodávky.
- da** Der tages forbehold for tekniske ændringer, fejl og trykfejl. I tvivlstilfælde henvises til den tyske originaltekst. Alt tilbehør og arbejdsudstyr, der er vist, er ikke inkluderet i leveringsomfanget.
- fi** Tekniset muutokset, virheet ja painovirheet sallittu. Epäselvissä tapauksissa katso alkuperäinen saksankielinen teksti. Kaikki kuvatut lisävarusteet ja työvälineet eivät sisälly toimitukseen.
- fr** Sous réserve de modifications techniques, d'erreurs et de fautes d'impression. En cas de doute, il convient de se référer au texte original allemand. Tous les accessoires et outils de travail illustrés ne sont pas compris dans la livraison.
- no** Med forbehold om tekniske endringer, feil og trykkfeil. I tvilstilfeller henvises det til den tyske originalteksten. Alt avbildet tilbehør og arbeidsutstyr er ikke inkludert i leveringsomfanget.
- sv** Med förbehåll för tekniska ändringar, fel och tryckfel. I tveksamhet hänvisas till den tyska originaltexten. Alla tillbehör och arbetsutrustning som visas ingår inte i leveransen.

Hersteller/Manufacturer:  
**KRAUSE-Werk GmbH & Co. KG**  
Am Kreuzweg 3  
D-36304 Alsfeld  
Tel.: +49 (0) 6631 795-0  
Fax: +49 (0) 6631 795-139  
[www.krause-systems.com](http://www.krause-systems.com)