



|    |                                                           |                        |
|----|-----------------------------------------------------------|------------------------|
| ES | <b>Instrucción de montaje</b><br>¡Leer primero!           | Fijación escalera      |
| EN | <b>Assembly instructions</b><br>Read first!               | Ladder clamp           |
| FR | <b>Instruction de montage</b><br>Lire en premier!         | Fixation échelle       |
| DE | <b>Montageanleitung</b><br>Zuerst lesen!                  | Leiterhalterung        |
| PT | <b>Instruções de montagem</b><br>Ler primeiro!            | Fixação da escada      |
| IT | <b>Istruzioni di montaggio</b><br>Leggere per primo!      | Fissaggio per scala    |
| NL | <b>Montagehandleiding</b><br>Eerst lezen!                 | Ladderbevestiging      |
| PL | <b>Instrukcja montażu</b><br>Najpierw przeczytaj!         | Mocowanie drabiny      |
| CZ | <b>Montážní návod</b><br>Čtěte pozorně!                   | Upevnění žebříku       |
| HU | <b>Szerelési Utasítás</b><br>Először olvasd el!           | Létra rögzítés         |
| HR | <b>Detaljne upute</b><br>Prvo procitati!                  | Fiksirajuće ljestve    |
| RO | <b>Instructiuni de montaj</b><br>Intai cititi!            | Fixare pentru scară    |
| RU | <b>Инструкции по монтажу</b><br>Сначала прочитайте!       | Фиксатор для лестницы  |
| GR | <b>Διαβάστε προσεκτικά τις</b><br>Οδηγίες Συναρμολόγησης! | Προσκόλληση σκάλας     |
| TR | <b>Öncelikle montaj:</b><br>Talimatlarını okuyunuz!       | Merdiven tutucu        |
| SI | <b>Navodila za sestavljanje</b><br>Preberite!             | Pričvrstitev za lestev |

# 941-043

Lv7 2022-r2

Modelo-model:

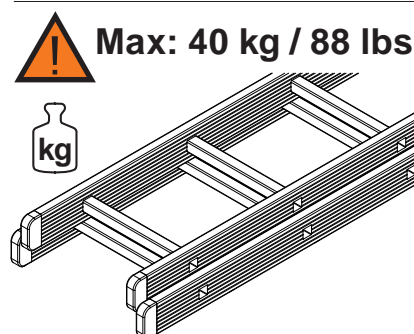
## CRUZ Ladder Clamp

Lote-Lot-Lot-Lot:

**01-22**

Peso-Weight-Poids-Gewicht:

**2,29 kg / 5,71 lbs**

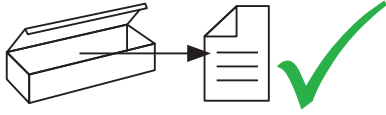


**CITY CRASH** (✓)

CRUZBER SAU  
ES-A14018311  
P.I. Las Salinas II  
14960 - Rute - Spain  
[www.cruz-products.com](http://www.cruz-products.com)



1.



ES Contenido embalaje: ¡Verificar!

x 1

x 2

EN Package content: Check!

FR Contenu d'emballage: Vérifier!

DE Packungsinhalt: Überprüfen!

PT Contéudo embalagem:  
Verificar!

IT Contenuto della confezione:  
Controllare!

NL Pakket inhoud: Controleer!

PL Zawartość opakowania:  
sprawdź!

CZ Obsah balení: Zkontrolujte!

HU Csomag tartalma: Ellenőrizd!

HR Sadržaj paketa: Provjeri!

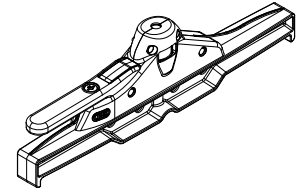
RO Pachetul contine: Verificati!

RU Содержание упаковки:  
Проверьте!

GR Ελέγξτε το περιεχόμενο: του  
πακέτου!

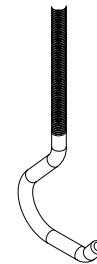
TR Paket içeriğini: Kontrol ediniz!

SI Vsebina paketa: Preverite!



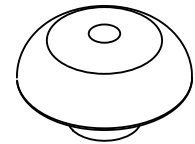
(821-046)

x 2



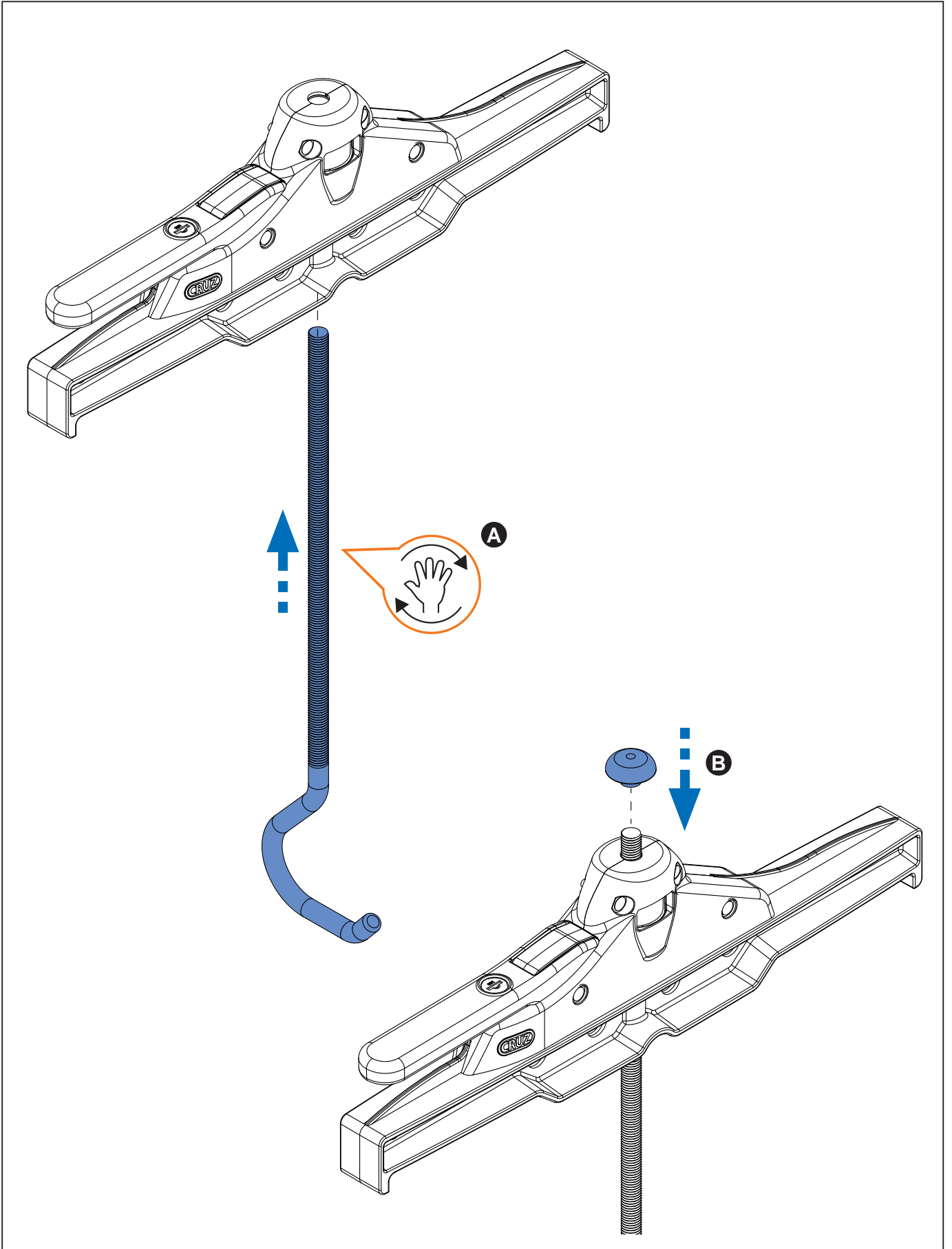
(716-230)

x 2

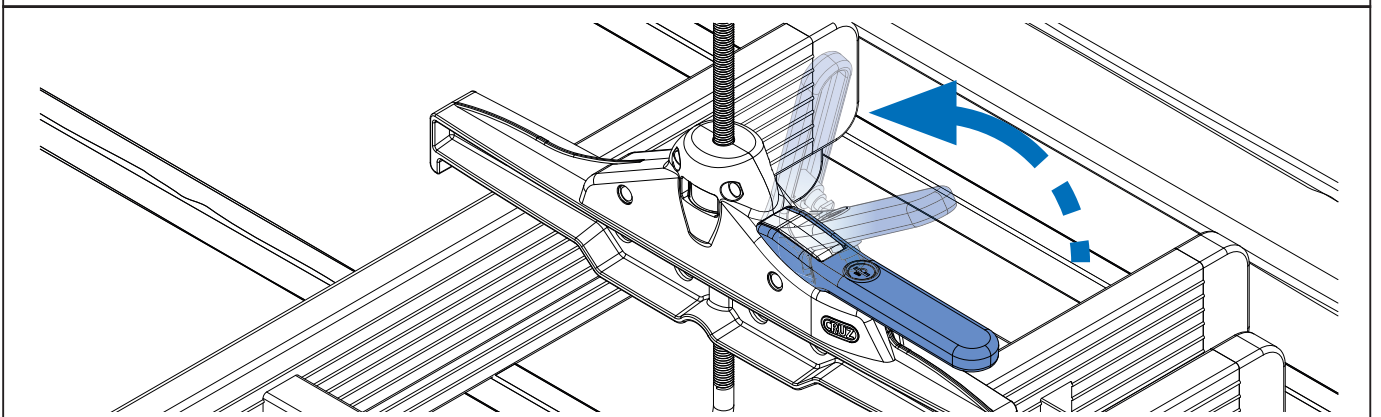
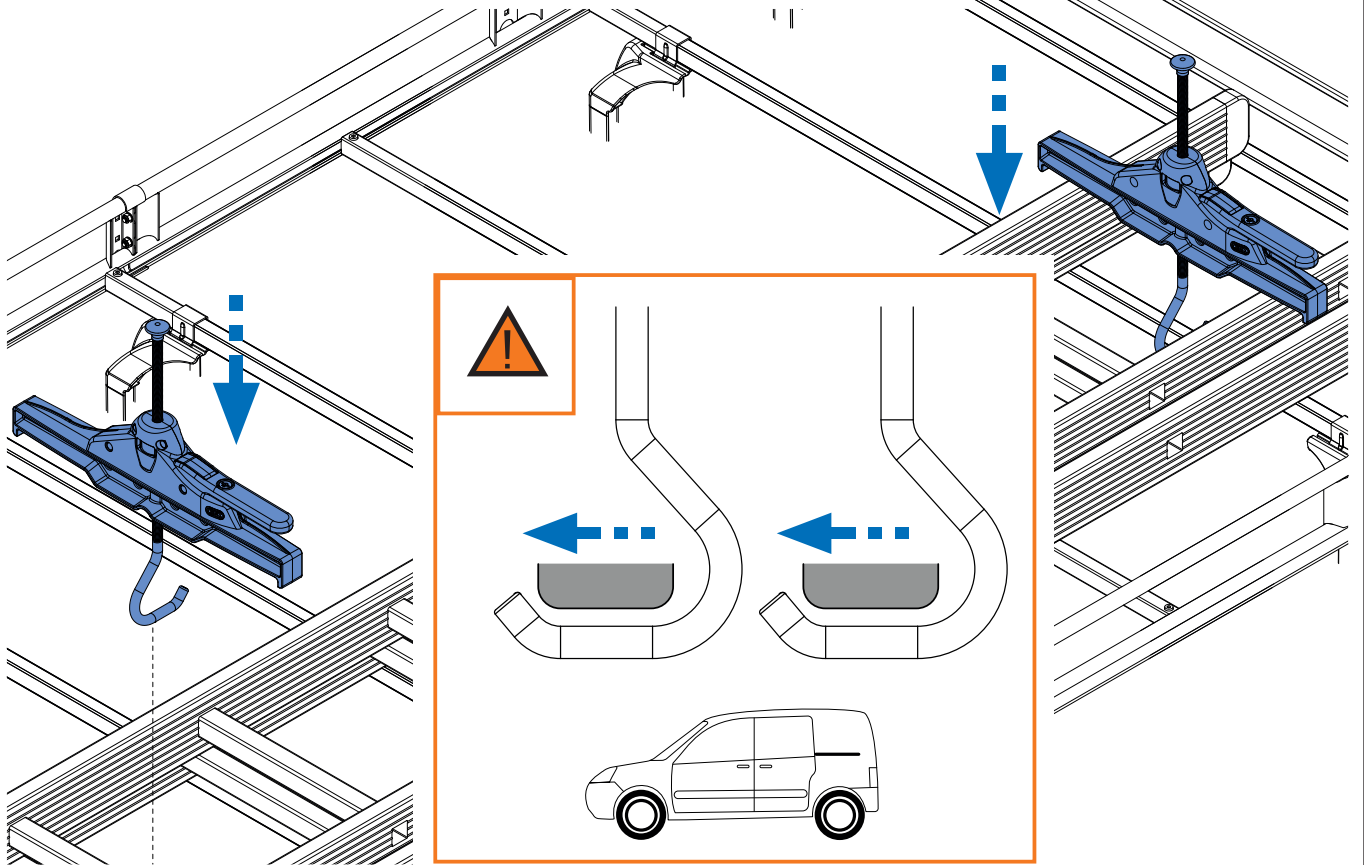
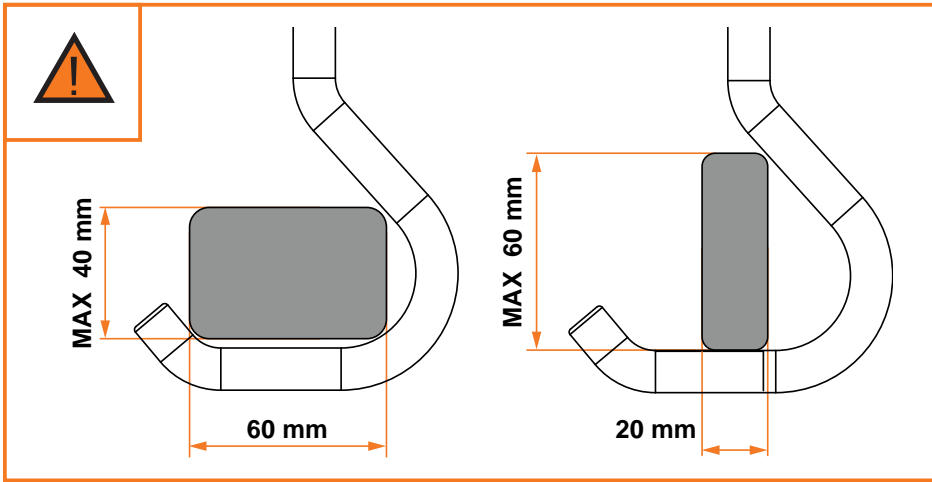


(012-335)

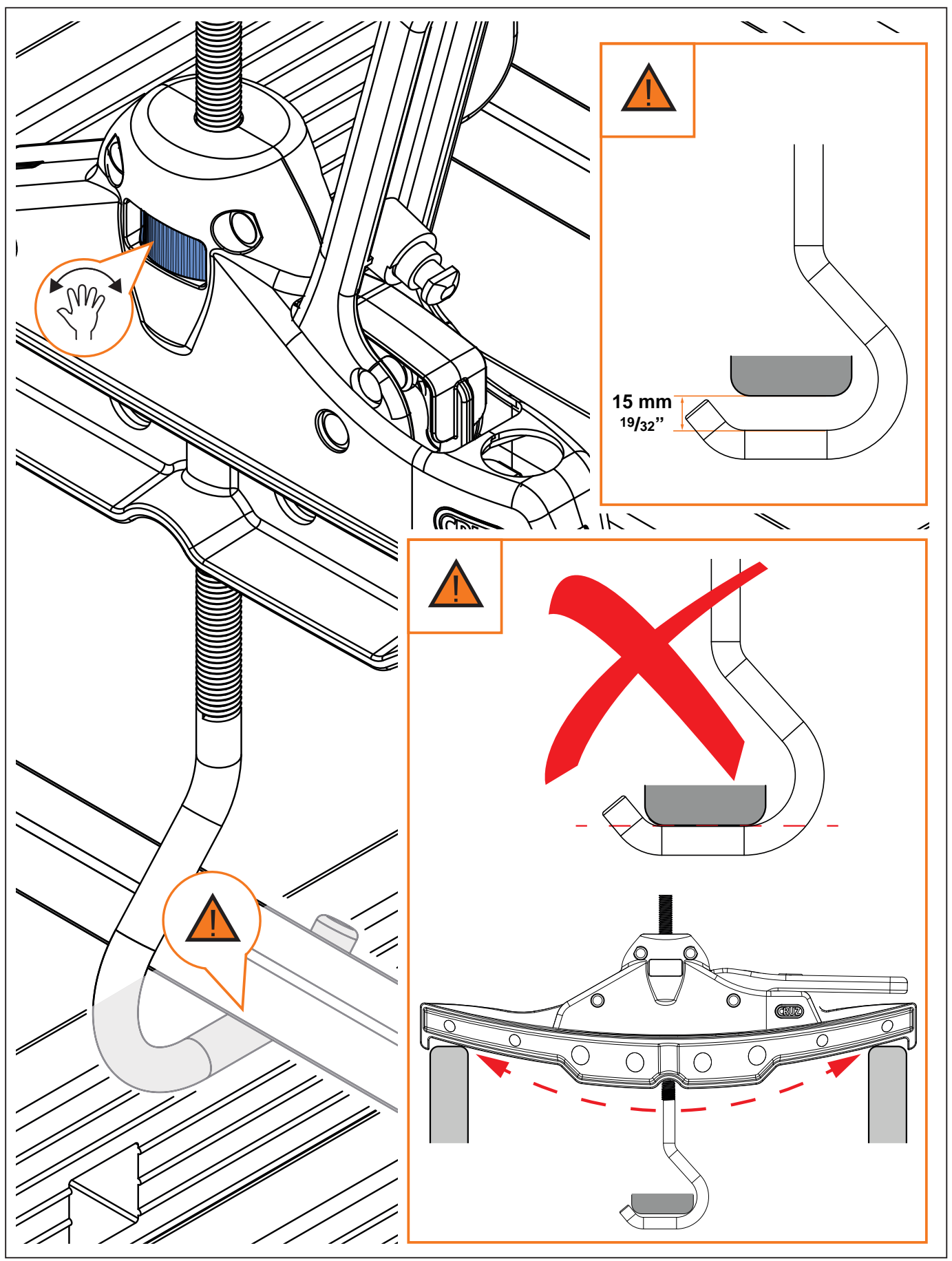
2. 



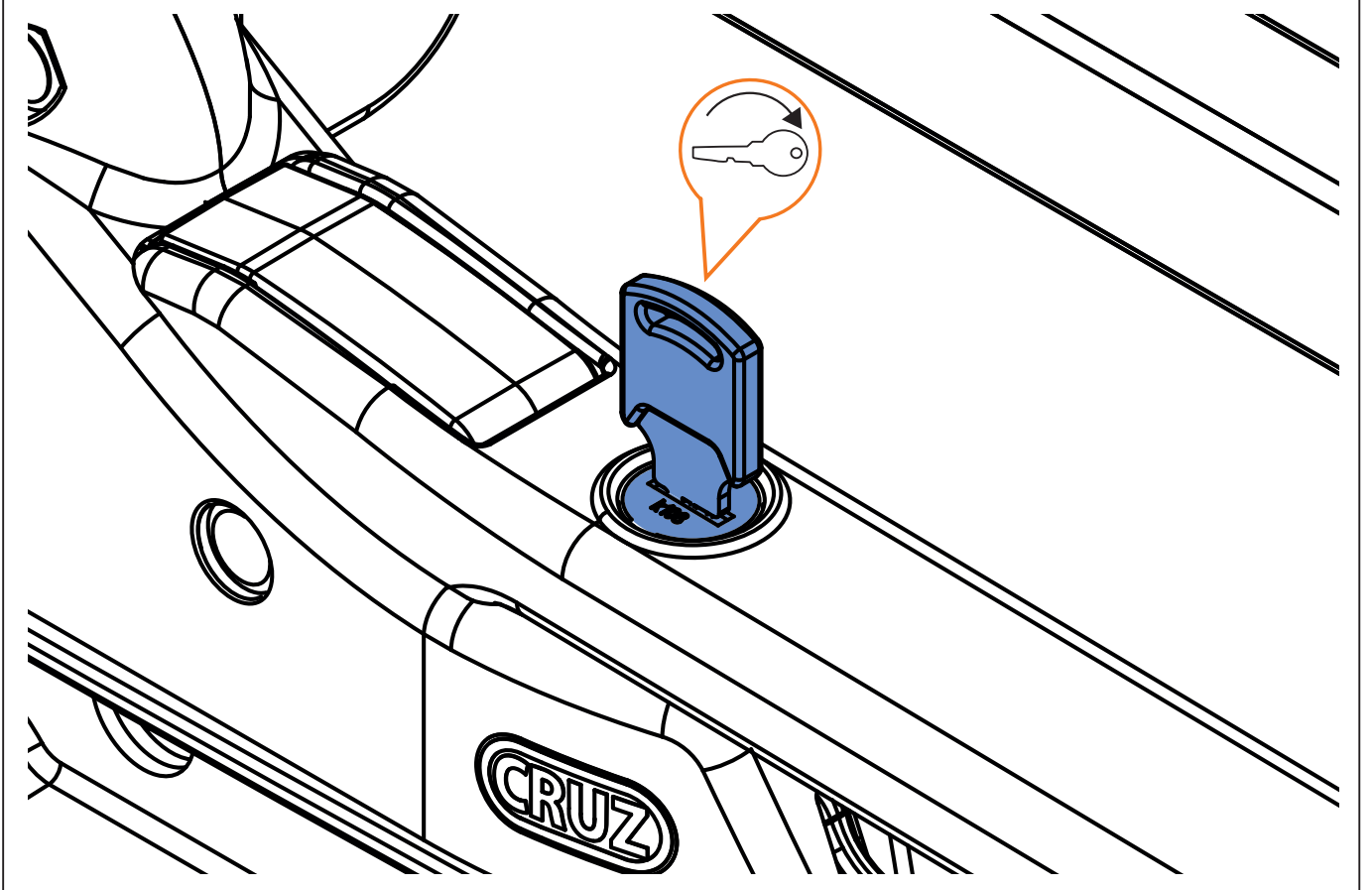
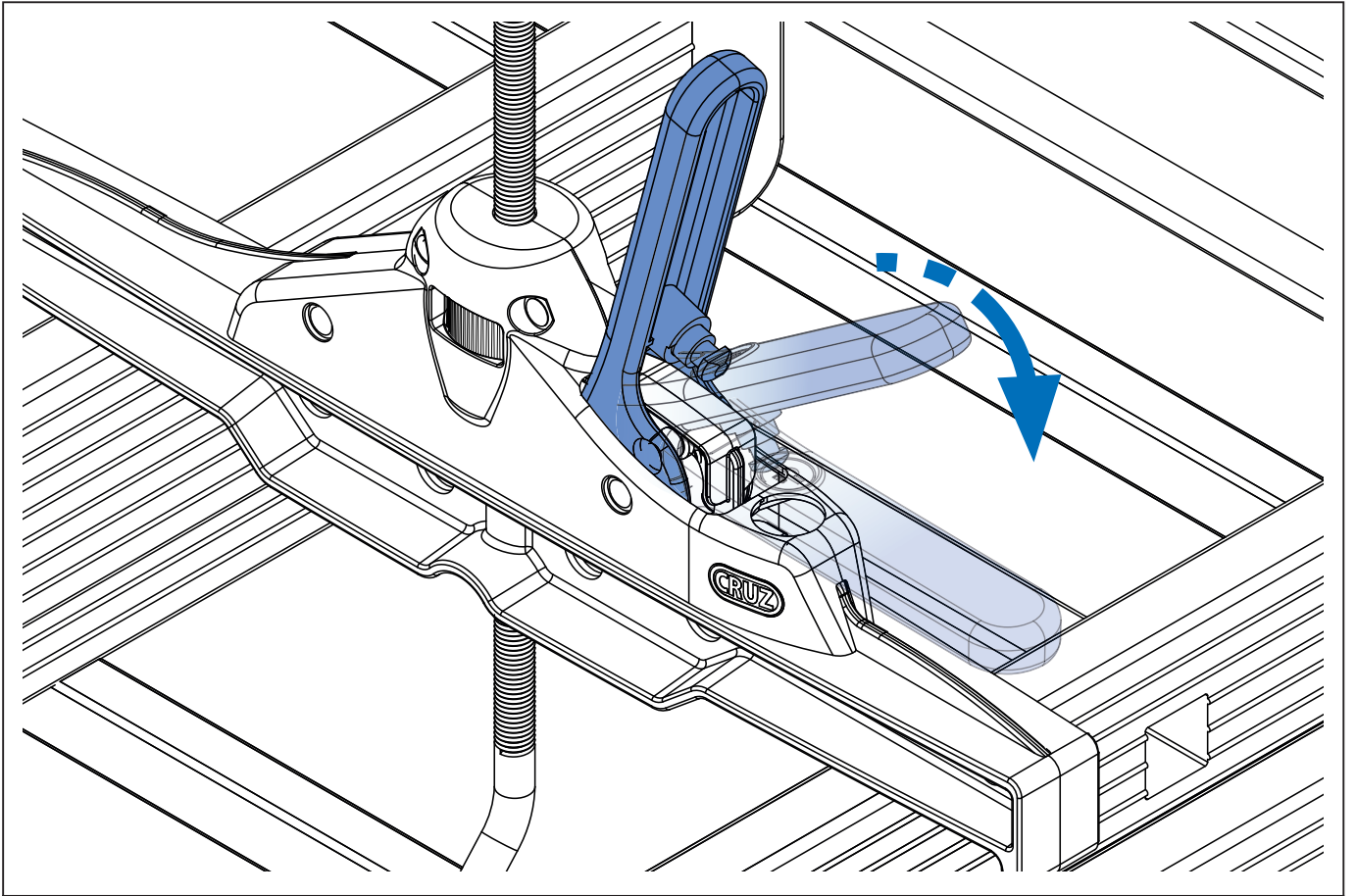
3. 



4. 



5. 



6.

